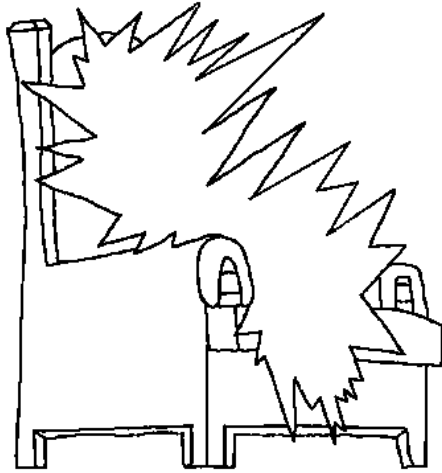


දරුවන් උදෙසා බයිබලයක්

ස්වර්ගය දෙවියන් වහන්සේගේ අලංකාර නිවහනයි



ඉදිරිපත් කරන්නා: Edward Hughes

නිදර්ශනය කරන්නා: Lazarus

අදහසක් වඩා සරල ස්වරූපයකින් ප්‍රකාශ කරන්නා

සකස්කරන්නා: Sarah S.

60 - 60 වන කථාන්තරය

www.M1914.org

Bible for Children, PO Box 3, Winnipeg, MB R3C 2G1 Canada

අවසරය : මෙම කථාන්තරය උපුටා ගැනීමට හෝ මුද්‍රණය කිරීමට අවසර

ඇතිමුත් එය විකිණීමට අවසර නැත.

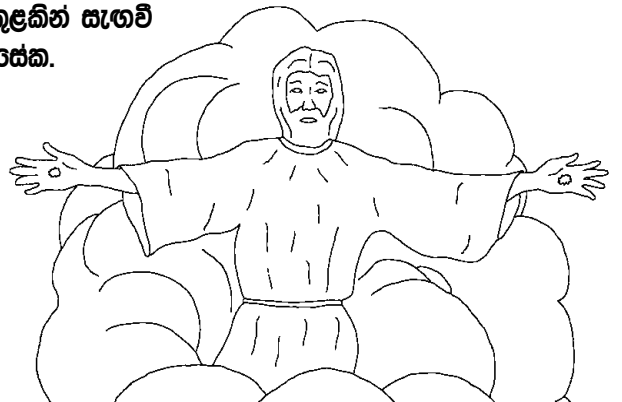
සිංහල

Sinhalese

මෙලොව ජේසුස් වහන්සේ ජීවත් වූ කාලයේදී ගෝලයන්ට උන් වහන්සේ ස්වර්ගය පිළිබඳ වදාළ සේක. එය පියාණන් වහන්සේගේ ගෘහය ලෙස සැලකූ අතර එහි බොහෝ මන්දිර ඇති බව පැවසුවා. මෙම මන්දිරය අලංකාර විශාල නිවසකි. මිනිසිට නිවාසවලට වඩා ස්වර්ගයේ නිවස ඉතා විශාල අලංකාර නිවසක් විය.



“මම බබට ස්ථානයක් පිලියෙළ කිරීමට යමි, එය පිලියෙළ කොට නැවත පැමිණා ඔබ ද රැගෙන යමි” යි ජේසුස් වහන්සේ වදාළ සේක. ජේසුස් වහන්සේ මළවුන්ගෙන් නැගීටීමෙන් පසු ස්වර්ගයට නැගුණු සේක. ගෝලයන් බලා සිටියදීම ජේසුස් වහන්සේ ඉහළට ඔසවා ගනු ලැබී වලාකුළකින් සැඟවී ගිය සේක.



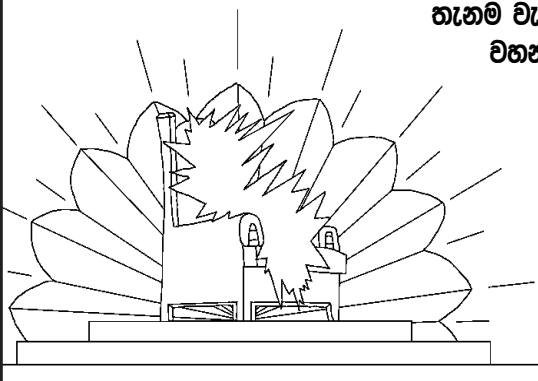
මෙතෙක් ජේෂ්ඨ වහන්සේ මතක් කරමින් හා පොරොන්දු වෙමින් කියනුයේ කිතුනුවන් රැගෙන සාමට උන් වහන්සේ නැවත පැමිණෙන බවයි. බලාපොරොත්තු නොමැති වේලාවක ජේෂ්ඨ වහන්සේ ඉක්මනින් නැවත පැමිණෙන සේක. එතෙක් ජේෂ්ඨ වහන්සේගේ එමට ප්‍රථමයෙන් මරණයට පත්වන කිතුනුවන්ට කුමක් සිදු වේද? බයිබලය පවසන්නේ ඔවුන් කෙළින්ම ජේෂ්ඨ වහන්සේ සමඟ පිවන් වන බවයි.



ශරීරාකාර මරණය ජේෂ්ඨ වහන්සේ සමඟ පිවන් වීමයි.

3

බයිබලයේ අවසන් පොත වන එළිදරව් පොතෙන් ස්වර්ගය ඉතා අලංකාර තැනක් බව අපට වැටහේ. ඉතාමත් වමන්කාර ජනක දෙය නම් ඉතා විශේෂ ආකාරයකින් ස්වර්ගය දෙවියන් වහන්සේගේ වාසස්ථානය වීමයි. දෙවියන් වහන්සේ සැම තැනම වැඩ සිටින බවත් උන් වහන්සේගේ සිංහාසනය ස්වර්ගයේ ඇති බවත් අපට පෙනේ.



4

දේවදූතයෝ හා ස්වර්ගික පැවැත්ම ස්වර්ගයේදී දෙවියන් වහන්සේට නමස්කාර කරති. ඔවුහු විශේෂ ගීතිකාවලින් ද දෙවියන් වහන්සේට ප්‍රශංසා කරති.



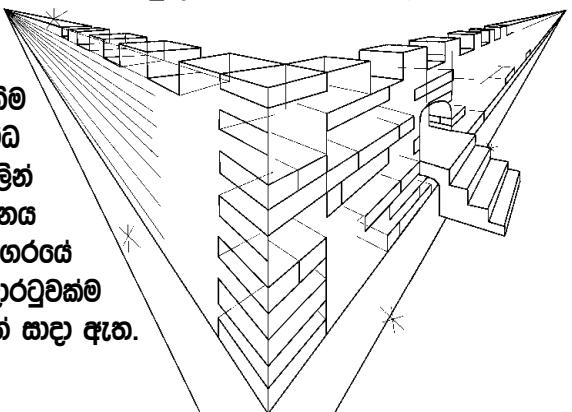
5

ඔවුන් ගයන ගීතයක වචන ස්වල්පයක් මෙසේය: සියලු ජාතීන්ගෙන් සියලු ගෝත්‍රයන්ගෙන් අප මුදාගෙන, සියලු පාපයන්ගෙන් අප මුදාගෙන ඔබ වහන්සේ වෙතට පුජකයන් හා රජවරුන් ලෙස අප පත්කර ඇති නිසා අපි ඔබ උසස් කරන්නෙමු.



6

ස්වර්ගය "නව පෙරැසලම" යයි බයිබලයේ අවසාන පිටු කියවීමෙන් දැනගත හැක. එය ඉතාමත් විශාලයි. එහි පිටත විශාල බිත්ති ඇත. ඉතා පැහැදිලි දීප්තිමත් මැණික්වලින් බිත්ති දිලිසේ. ඉතා ලක්ෂණ වර්ණවලින් බැබළේ. නගරයේ සැම දොරටුවකම සාදා ඇත්තේ විශාල මුතු වලින් ය. බිත්තියේ අනතිවාරම රත්තරං හා අනති ගලින් නිම විය. විවිධ වර්ණවලින් එය දිස්නය දෙයි. නගරයේ සැම දොරටුවකම මුතු වලින් සාදා ඇත.



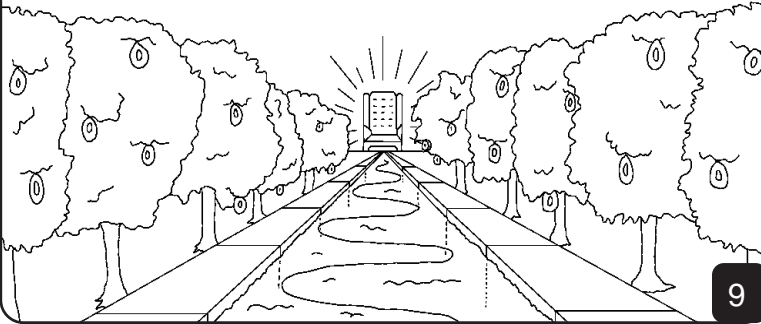
7

එම අනති මුතු දොරටු කිසි දා නොවසයි. අපි ඇතුළුව බලමු.කොතරම් අනති ද !! ස්වර්ගය ඇතුළු ඊටත් වඩා ලස්සනයි. එම නගරය විදුරුවලටත් වඩා පවිත්‍ර රනින් නිම වී ඇත.

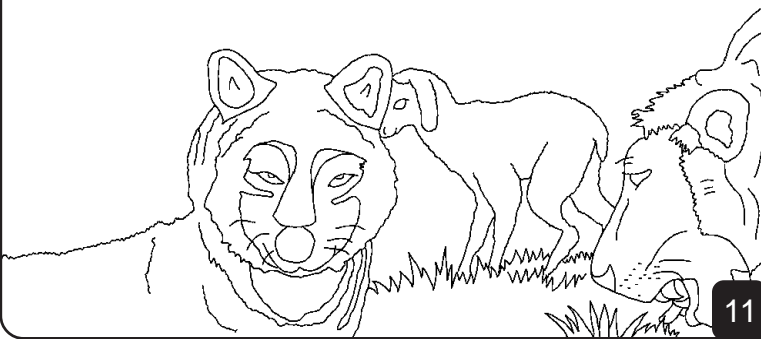


8

දෙවියන් වහන්සේගේ සිංහාසනයේ සිට ඉතා අලංකාර පැහැදිලි පීචනයේ නදිය ගලයි. නදියේ අනෙක් පසින් පීචනයේ ගසයි. මෙය පළමුවෙන්ම සොයාගන්නේ එදන් උයනේදීයි. මෙම ගස ඉතා විශේෂයි. සෑම මසකටම එක පලතුරක් ලෙස එහි විවිධාකාර පලතුරු වර්ග දොළහක් පල ගනී. මෙම පීචන ගසේ පත්‍රවලින් දේශයට සුවය ලැබේ.



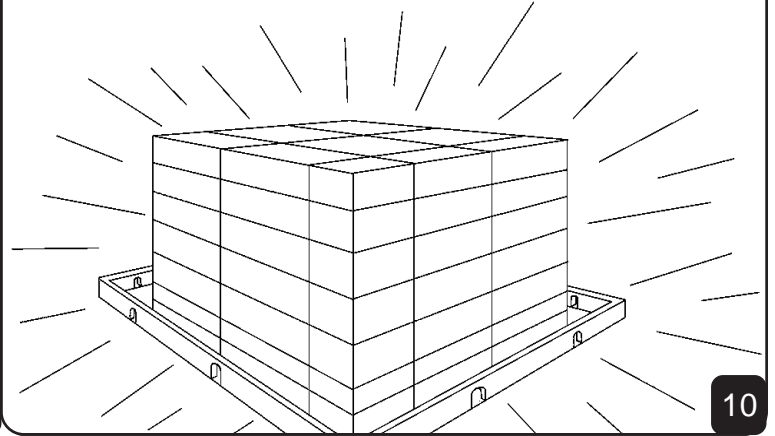
ස්වර්ගයේ සිටින සතුන් පවා වෙනස්ය. සියලු සතුන් ඉතා මිත්‍රශීලී ය. තීලෑ ය. වෘකයා බැටළු පැටවා එකට තණකොළ කයි. බලවත් සිංහයින් පවා ගවයකු ආකාරයට පිදුරු කයි. ශුද්ධවූ කන්දේදී ඔවුන්ට විනාශය හෝ දුක ඇති නොවේ යයි සම්ප්‍රදායන් වහන්සේ පවසන සේක.



ස්වර්ගයේ දෙවියන් වහන්සේ සමඟ තවත් කඳුලු සැලීමක් නැත. හැඩමක් ද නැත. සමහර විට මේ ලෝකයේ වේදනාවන් නිසා මිනිස්සු තබයි. ස්වර්ගයේදී දෙවියන් වහන්සේ කඳුළු පිස දමන සේක.



ස්වර්ගයට ආලෝකය සඳහා ඉර හඳ අවශ්‍ය නැත. දෙවියන් වහන්සේගේ මහිමයෙන් එහි අලංකාර ආලෝකයක් ඇත. එහි රාත්‍රියක් කිසිදු නොවන්නේ ය.



ස්වර්ගයේ නැති කාරණා කිහිපයකුත් අපට දක්නට ලැබුණා. නපුරු වචන එහි තවත් ඇසෙන්නේ නැත. අමනාපකම් සහ ආත්මාර්ථකාමිත්වය එහි තවත් නැත. සොරුන් නොමැති නිසා එහි දොරවල

අගුලු දමා නැත. එහි බොරුකාරයෝ නැත. මිනීමරුවෝ නැත. මායාකාරයෝ සහ වෙනත් නපුරු මිනිස්සු නැත. ස්වර්ගයේ කිසිදු පාපයක් නැත.



මරණය තවත් ස්වර්ගයේ නැත. එනමුත් දෙවියන් වහන්සේගේ සෙනඟ උන් වහන්සේ තුළ සැමදා පිවත් වෙති. එහි තවත් කඳුළු සැලීමක් නැත. හැඩමක් ද නැත. එහි වේදනාව ද නැත. රෝග නොමැත. වෙන්වීමක් නැත.

මරණය නැත. ස්වර්ගයේ සිටින සෑම දෙනෙක්ම දෙවියන් වහන්සේ සමඟ සැමදා ප්‍රීතියෙන් සිටිති.



සියල්ලට වඩා යහපත් දේ නම් ස්වර්ගය පිරිමි ළමුන්ට හා ගැහැණු ළමයින්ට ය. (වැඩිහිටියන්ටත් අයිතිය.) ජේසුස් ක්‍රිස්තුස් වහන්සේ කෙරෙහි අදහනනාවූ ඔවුන්ගේ ජීවිතවල ගැළවුම්කරුවාණන් ලෙස පිළිගන්නා වූන් දේව වචනයට කීකරු වන්නාවූ සැමටත් ස්වර්ගය හිමි වේ. බැටළු පැටවාණන්ගේ ජීවන පොත යන්නෙන් ස්වර්ගයේ පොතක් ඇත. එය මනුෂ්‍යයන්ගේ නම්වලින් පිරී ඇත. ඔබ දන්නවා ද එහි ලියා ඇත්තේ කාගේ නම් ද කීය? ජේසුස් වහන්සේ කෙරෙහි විශ්වාසය තබන සියල්ලන්ගේ නම් ය.



ඔබේ නමත් එහි ඇති ද?

15

ස්වර්ගය පිළිබඳ ඇති බයිබලයේ අවසාන පද විස්මිත ආරාධනාවකි. ආත්මයාණන් වහන්සේ හා මනාලිය පවසන්නේ "එන්න" කන් ඇත්තෝ අසාවා, පිපාසය ඇත්තෝ පැමිණෙන්නවා, කැමැත්තෙන් සිටින ඕනෑම කෙනෙකුට ජීවනයේ වතුර නොමිලයේ ලැබේ.



16

ස්වර්ගය දෙවියන් වහන්සේගේ අලංකාර නිවහනයි

දේව වචනයෙන් එක් කථාවක්

බයිබලයේ

ශුද්ධවර පොත 14

2 කොරින්ති 5

එළදරව්ව 4:21-25

"ඔබේ වචන පැහැදිලි වන විට ආලෝකය ලැබේ"
ගීතාවලිය 119:130



දෙවියන් වහන්සේ දන්නවා, අප වැරදි කර ඇති බව. එම වැරදි උන් වහන්සේ පාපය ලෙස හඳුන්වන සේක. පාපයේ කුලිය නම් මරණයයි.

උන් වහන්සේ ජීවමානව නැවත ස්වර්ගයට නැගුණු නිසා අපගේ පාප උන් වහන්සේට කමා කළ හැක. ඔබට පාපයෙන් මිදීමට අවශ්‍ය නම් දෙවියන් වහන්සේට කියන්න.

ආදර දෙවි පියාණෙනි, ජේසුස් වහන්සේ මා වෙනුවෙන් මැරී නැවත නැගිටුණු බව මම විශ්වාස කරමි. මගේ ජීවිතයට පැමිණා මගේ පව්වලට කමාව දුන මැනව. එවිට මට ඔබ වහන්සේ සමඟ නව ජීවිතයක් ගත කළ හැක. සදාකාලයටම ඔබ සමඟ ඔබේ දරුවකු ලෙස ජීවත්වීමට උදව් කළ මැනව. ආමෙන්.
පොත 3:16

සැමදාම බයිබලය කියවමින් දෙවියන් වහන්සේට යාච්ඤා කරන්න.