

תנ"ך לילדים

מציג

שמואל, נער משרת
האלוהים



נכתב על ידי: Edward Hughes

איורים: Janie Forest; Alastair Paterson

עיבוד: Lyn Doerksen

הופק על ידי: Bible for Children

www.M1914.org

BFC

PO Box 3

Winnipeg, MB R3C 2G1

Canada

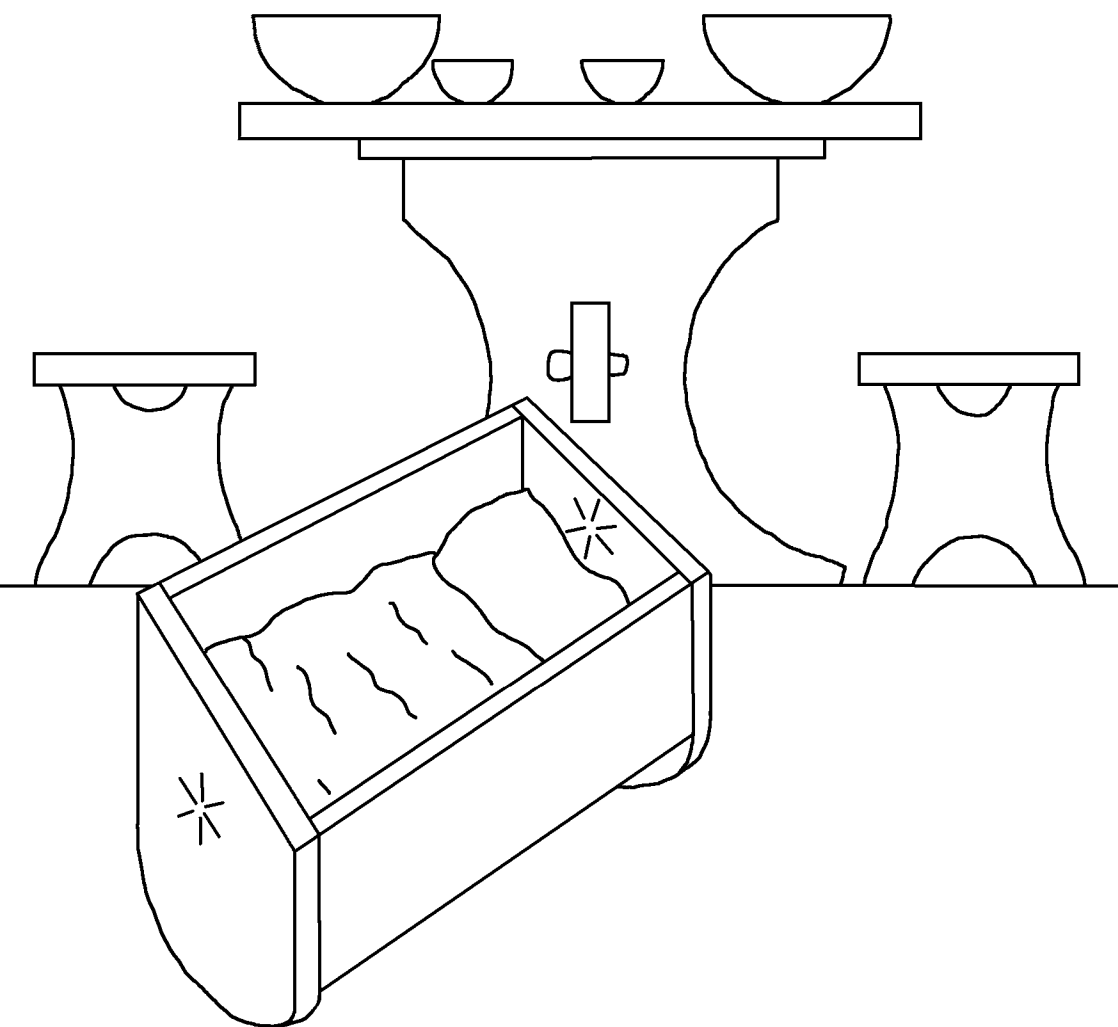
Bible for Children, Inc. 2021©

אישור: הנכם מורשים להעתיק או להדפיס את הסיפורים כל עוד אינכם מוכרים אותם.



חנה היתה אישה טובה, נשואה לאלקנה, שהיה איש טוב. שניהם
עבדו את אלוהים והיו אנשים נדיבים כלפי אחרים. אבל משהו
היה חסר בחייה של חנה. היא רצתה תינוק. או, כמה שהיא

חפצה בתינוק! היא חכתה,
התפללה וקיוותה וקיוותה
וחכתה זמן נוסף. ואף
תינוק לא בא!





כל שנה, הלכה חנה להתפלל
בהיכל אלוהים. שנה אחת היא
הבטיחה לאלוהים שאם הוא
יעניק לה בן, היא תתן את בנה
להיות למשרת-אלוהים לעולמים.



עלי, הכוהן הזקן ראה את
חנה מתפללת. הוא חשב
שחנה היתה שיכורה מיין
מכיון שהוא ראה את
שפתיה נעות אבל לא
שמע את קולה.
עלי גער בחנה!

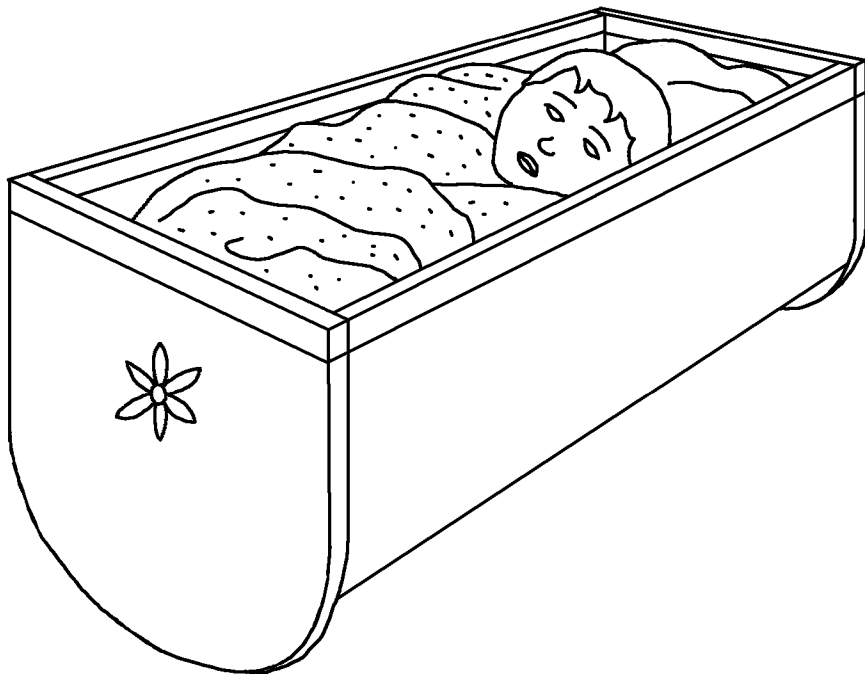




אבל חנה סיפרה לעלי
על תפילתה ועל
הבטחתה לאלוהים.
"לכי לשלום," ענה עלי.
"ואלוהי ישראל יתן לך
את מה שביקשת ממנו."
מילותיו של עלי עוררו
תקווה בחנה.



תוך זמן קצר שמחה גדולה מלאה את ליבה של חנה. "אלוהים
זכר אותה" וענה לתפילתה. לה ואלקנה נולד בן קטן שנקרא
שמואל (שמשמעותו: "נשמע מאלוהים"). אבל כעת האם תזכור
חנה את אלוהים ואת מה שהיא הבטיחה לו?



חנה הפסיקה לעלות
לבית האלוהים כל
שנה. אוי ואבוי!
האם היא שברה את
הבטחתה לאלוהים?
לא, חנה חכתה עד
ששמואל יגדל מספיק
כדי שיוכל לחיות
בבית האלוהים
ולעזור לעלי בעבודת
האלוהים. ואז היא
הביאה אותו למשכן
האלוהים.





אלוהים כבד את
נאמנותה של חנה.
אחרי שמואל, אלוהים
העניק לה עוד שלושה
בנים ושתי בנות. כל
שנה, עלתה חנה
למשכן האלוהים
להלל את אלוהים -
ולהביא לשמואל
מעיל קטן שעשתה
עבורו.



שמואל לא היה העוזר היחידי של עלי.
הבנים של עלי, חפני ופינחס, גם כן עבדו
שם. אבל הם לא כיבדו את ה' ועשו מעשים
רעים, אפילו למרות שאביהם עלי ביקש
מהם לא לעשותם. עלי
היה צריך לפטר אותם
מהעבודה בבית
האלוהים. אבל
הוא לא עשה כן.





לילה אחד, שמע שמואל
קול שקורא לו. הנער
חשב שעלי קורא לו.
"הנני", הוא ענה. "אני לא
קראתי", ענה עלי. דבר זה
קרה שלוש פעמים. אז ידע
עלי שאלוהים רוצה לדבר עם
שמואל. עלי אמר לשמואל,
"אם הוא יקרא שוב, אתה
צריך לומר, 'דבר אדוני', כי
עבדך שומע." ואלוהים אכן
קרא שוב, ונתן לשמואל
מסר מאוד חשוב.



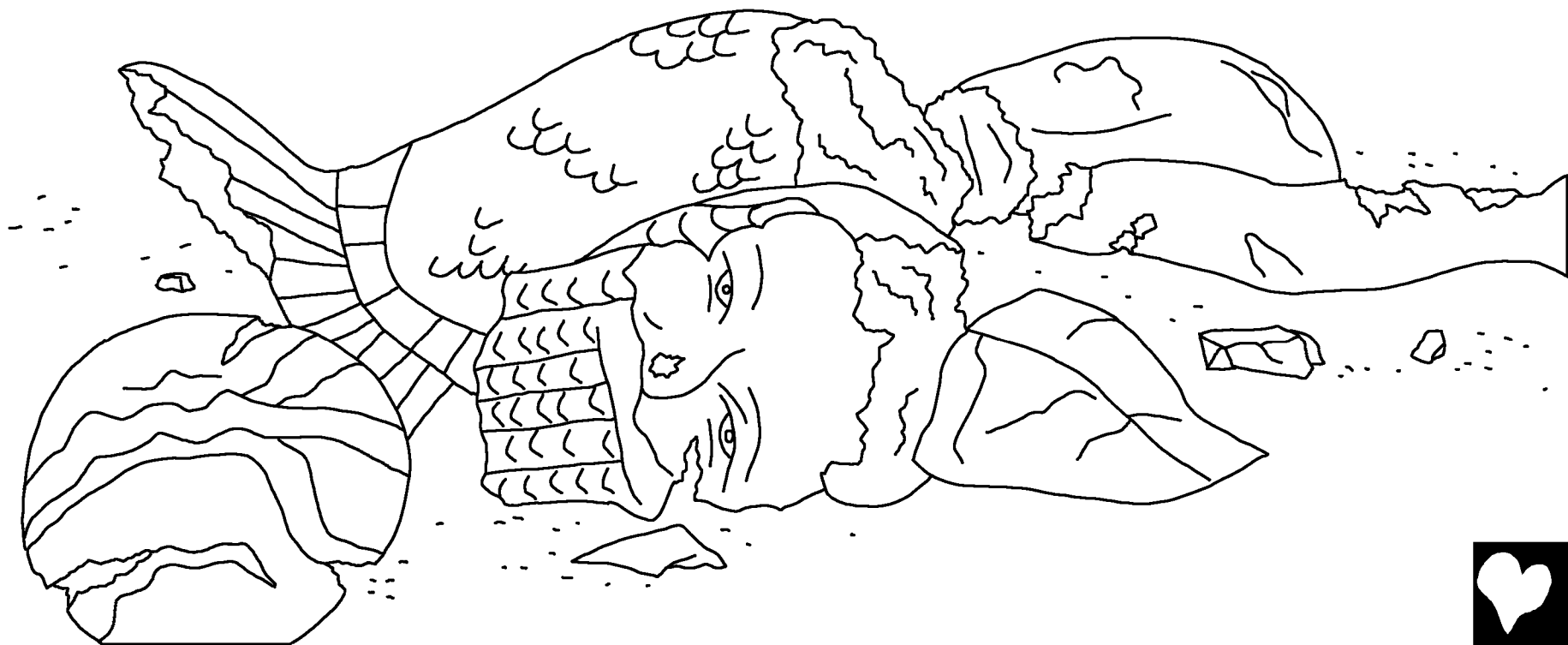
בבוקר קרא עלי לשמואל. "מהו הדבר שאמר לך אלוהים?"
הוא שאל. שמואל הצעיר אמר לו הכול. זה היה מסר נורא-
אלוהים עמד להרוס את כל משפחתו של עלי בגלל שבניו, חפני
ופינחס, היו רשעים.

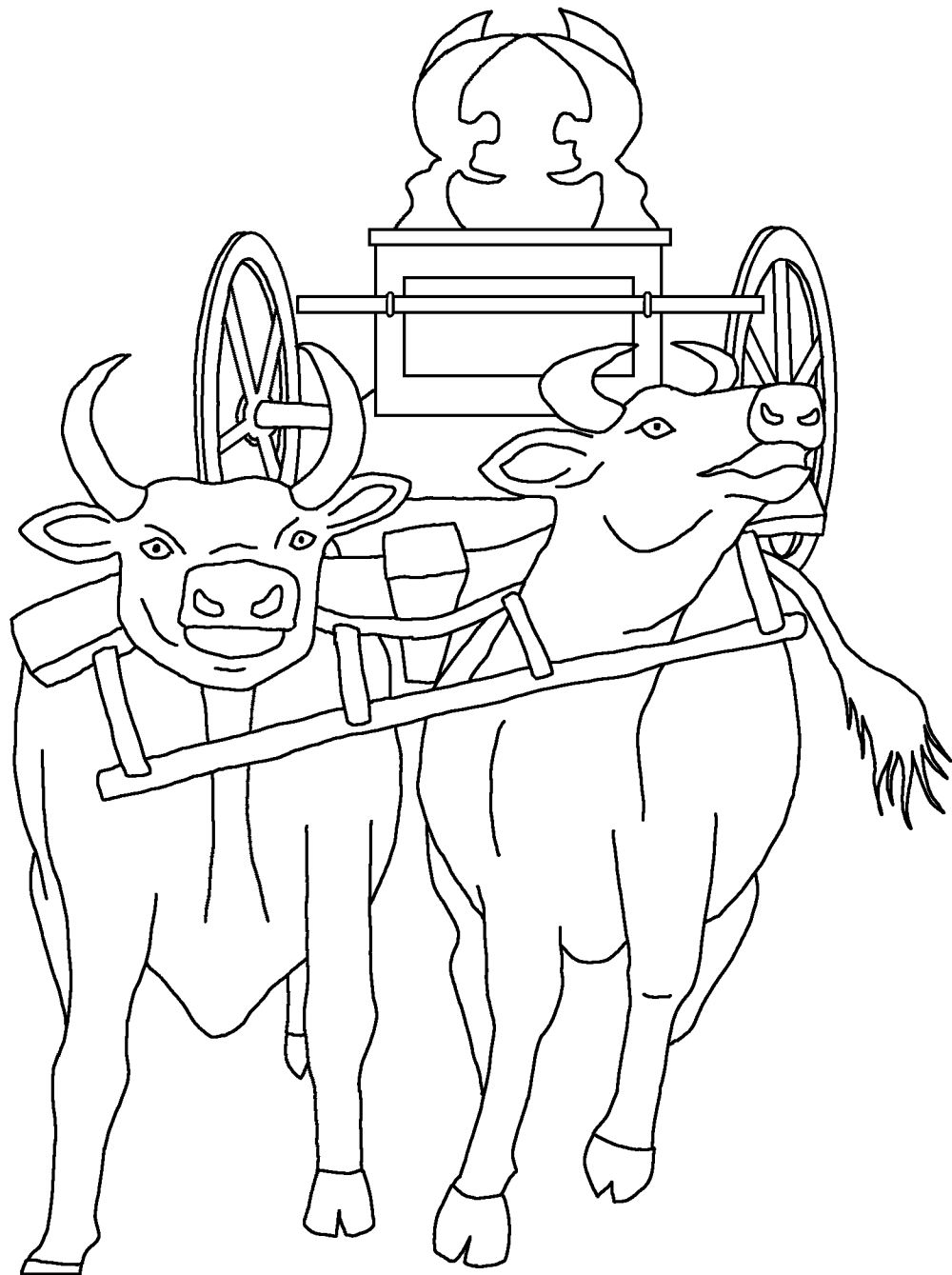


אזהרתו של אלוהים התממשה. במשך המלחמה
עם הפלישתים, הובילו שני בניו הרשעים של
עלי את ארון-הברית לפני בני ישראל. האויב
שבה את ארון-הברית והרג את חפני ופינחס
יחד עם הרבה מבני-ישראל.
כאשר עלי שמע זאת, הוא נפל
מכסאו, שבר את מפרקתו ומת
באותו יום.



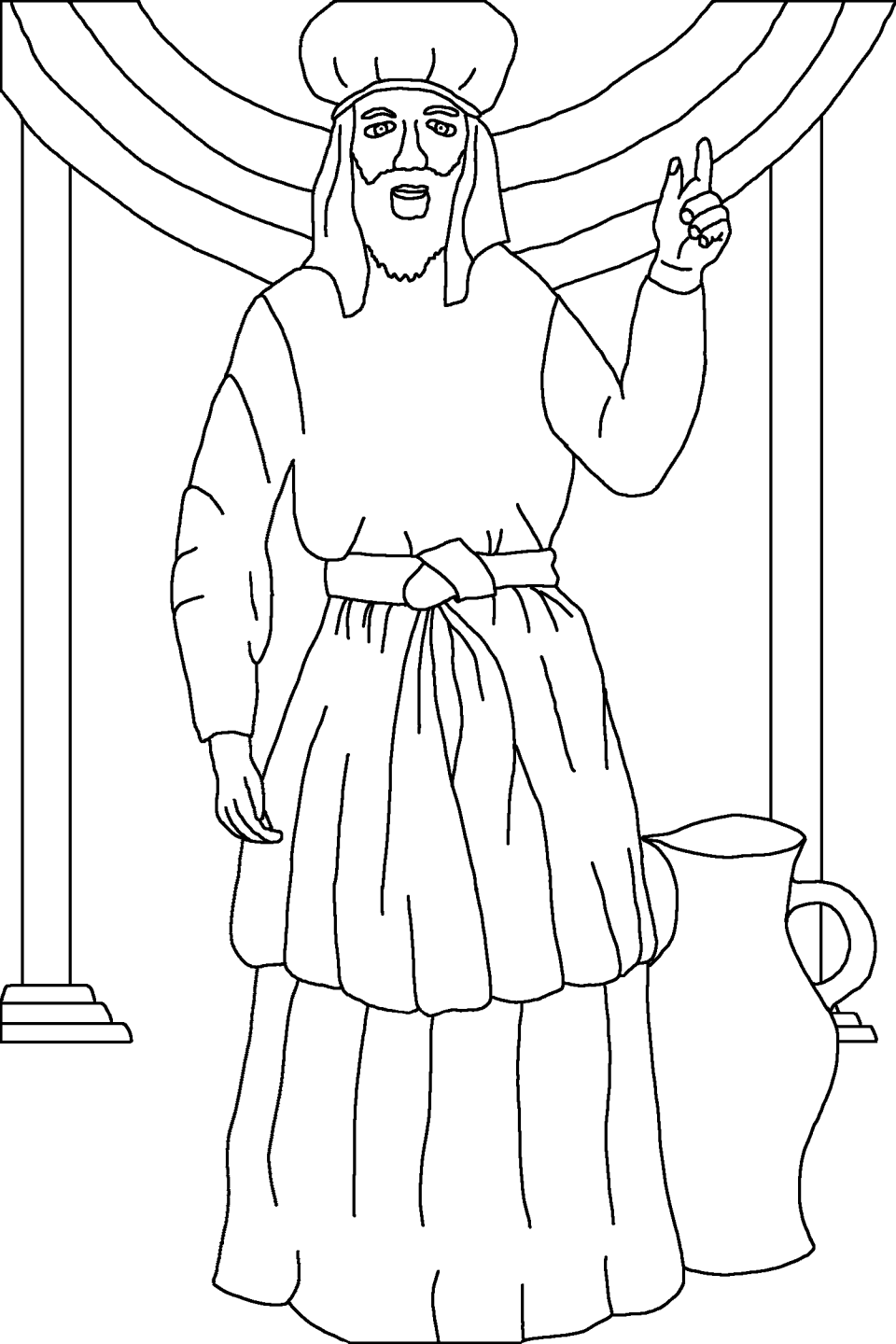
ארון-הברית הביא הרבה בעיות על הפלישתים. הם שמו אותו
במקדש של דגון, אליל השקר שלהם. בבוקר, הם מצאו את דגון
מוטל על הרצפה כשפניו לרצפה. הפלישתים הרימו את דגון-
אבל למחרת בבוקר דגון שוב היה מוטל על הרצפה. הפעם הוא
היה שבור לחלקים.





מחלות ומוות התפשטו
בפלישתים. כדי לראות אם
אלוהים הוא זה שהעניש
אותם, הפלישתים לקחו 2
פרות שיסיעו עגלה ובתוכה
ארון-הברית. אבל הם כלאו
את עגלי הפרות. "אם
הפרות ילכו ויעלו לישראל,
וישאירו את העגלים, אנו
נדע שאלוהים עשה זאת,"
הם אמרו. והפרות הלכו!





אז שמואל, שהיה כעת כבר
איש בוגר, דיבר אל בני
ישראל. "אם תשובו אל
אלוהים בכל לבבכם.... הוא
יושיע אתכם מידי
הפלישתים." האנשים צייתו
לנביא הנאמן של אלוהים.
ויד האלוהים היתה נגד
הפלישתים כל ימיו של
שמואל.



שמואל, נער משרת האלוהים

סיפור מדבר אלוהים, התנ"ך

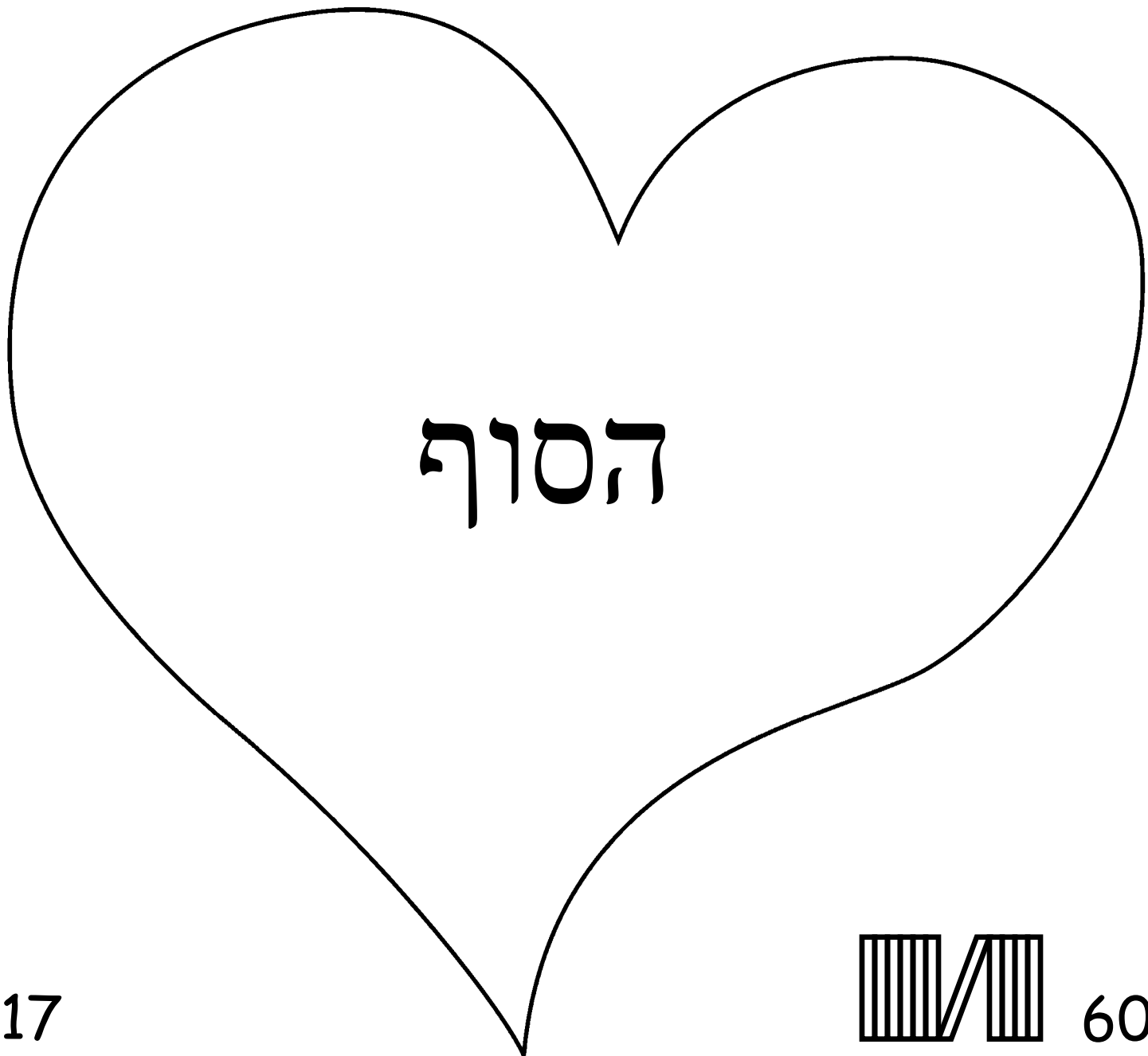
מצוי ב:

שמואל א, א'-ז'

"פתח דבריך יאיר"

תהלים קיט, 130





הסוף



התנ"ך מספר לנו על האלוהים הטוב אשר ברא אותנו ואשר חפץ שנכיר אותו.

אלוהים יודע שאנחנו עשינו מעשים רעים ולהם הוא קורא חטא. העונש על חטא הוא מוות אבל אלוהים כל כך אוהב אותך שהוא שלח את בנו, ישוע, למות על הצלב ולהענש במקומנו. ואז ישוע קם לתחיה מן המתים ועלה לשמים! אם אתה או את מאמינים בישוע ומבקשים ממנו שיסלח על החטאים שלכם הוא יעשה זאת! הוא יבוא ויחיה עכשו בתוכם ואתם תחיו עמו לעולמים.

אם אתה או את מאמינים שזאת האמת, אמרו זאת לאלוהים: ישוע יקר, אני מאמין (או מאמינה) שאתה הוא אלוהים שהפך להיות אדם ושמת עבור חטאי ושקמת מן המתים. אנא תבוא אל חיי וסלח לי על החטאים שלי כדי שאוכל לקבל את החיים החדשים עכשו ושיום אחד אהיה אתך לעולמים. עזור לי לציית לך ולחיות עבורך כמו בנך (או בתך). אמן.

קראו בדבר אלוהים ודברו עם אלוהים כל יום! יוחנן ג' 16

