

**Біблія для дітей**  
**представляє**

**Самуїл –  
хлопець, який  
служив Богу**



**Написано: Edward Hughes**  
**Ілюстровано: Janie Forest**  
**Адаптовано: Lyn Doerksen**  
**Перекладено: Boris Trachenko**  
**Видано: Bible for Children**  
**[www.M1914.org](http://www.M1914.org)**

**BFC**  
**PO Box 3**  
**Winnipeg, MB R3C 2G1**  
**Canada**

**©2007 Bible for Children, Inc.**

**Ліцензія: Ви маєте право копіювати або друкувати це оповідання,  
якщо копія не призначена для продажу.**



**Анна була доброю жінкою, одруженою з добрим чоловіком, Елканною. Вони обоє шанували Бога і виявляли доброту до інших. Але чогось не**

**вистачало у житті Анни.**

**Вона хотіла мати дитину. О, як вона хотіла дитину!**

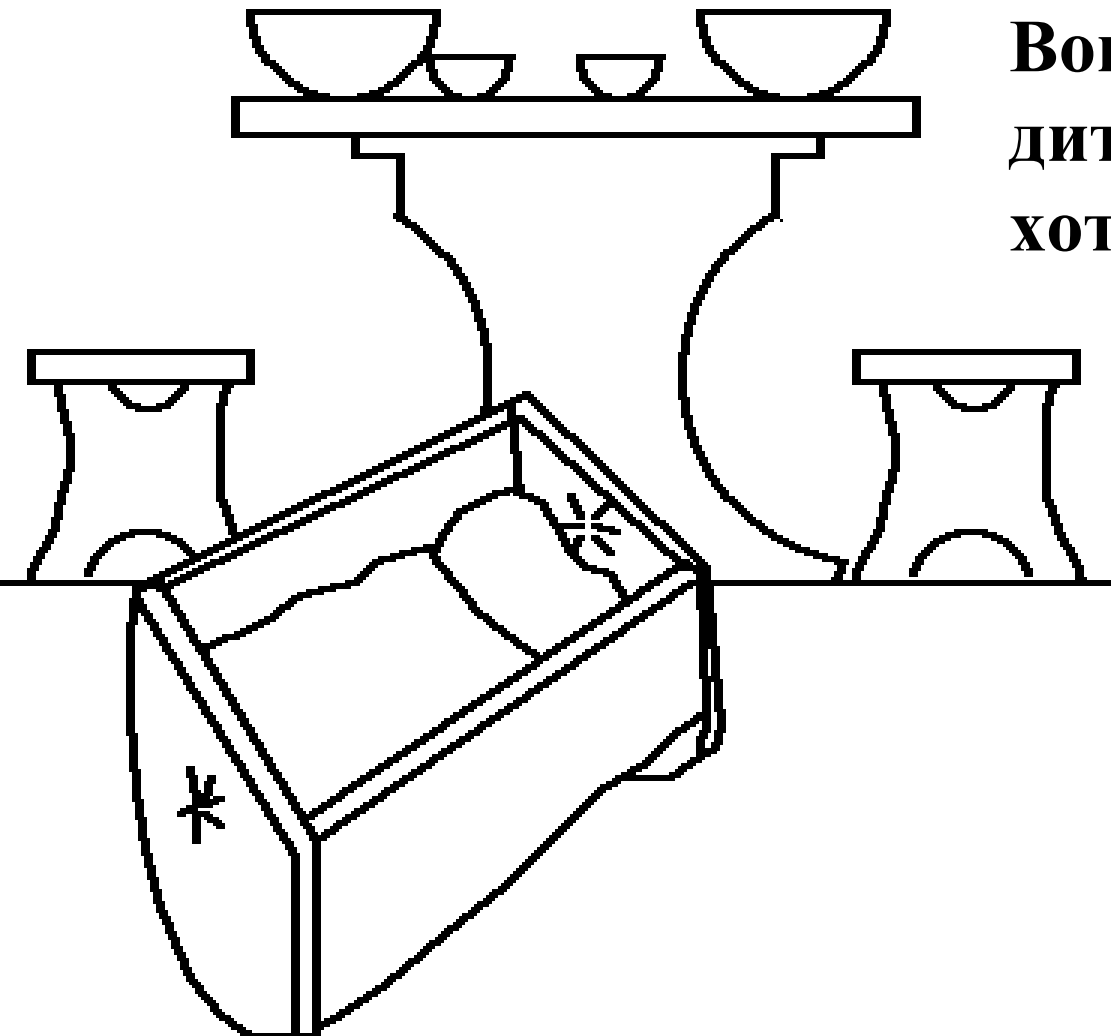
**Вона**

**чекала й молилася**

**і сподівалася, і**

**знов чекала.**

**Дитини не було!**





**Щороку Анна  
ходила до Божого  
храму для  
поклоніння. Одного  
року вона пообіцяла  
Богу, що якщо Він  
дозволить їй мати  
сина, вона віддасть  
хлопця бути Божим  
слугою назавжди.**





**Старий священик  
Ілій бачив, як Анна  
молилася. Він  
думав, що Анна  
була п'яна від вина,  
тому що вона  
рухала губами,  
але слів чути не  
було. Він  
докорив  
Анні!**





**Але Анна сказала Ілію про свою молитву за дитину та її обіцянку Богу. “Іди з миром, - відповів Ілій, - А Бог Ізраїлів дасть тобі бажання твоє, яке ти від Нього жадала.” Слова Ілія дали Анні надію.**



**Скоро велика радість наповнила серце Анни.  
“Господь згадав про неї” і відповів на її молитву.  
У них з Елканною народився хлопчик, якого назвали  
Самуїлом (що означає “жадання від Бога”). Але чи  
пам’ятатиме Анна Господа і свою обіцянку Йому?**



**Анна перестала ходити до храму кожного року. Ой! Чи не порушила вона обіцянки, яку дала Богу? Ні, Анна чекала, доки Самуїл виросте, щоб жити у храмі й допомагати Ілію у Божій службі. Тоді вона привела його до храму.**





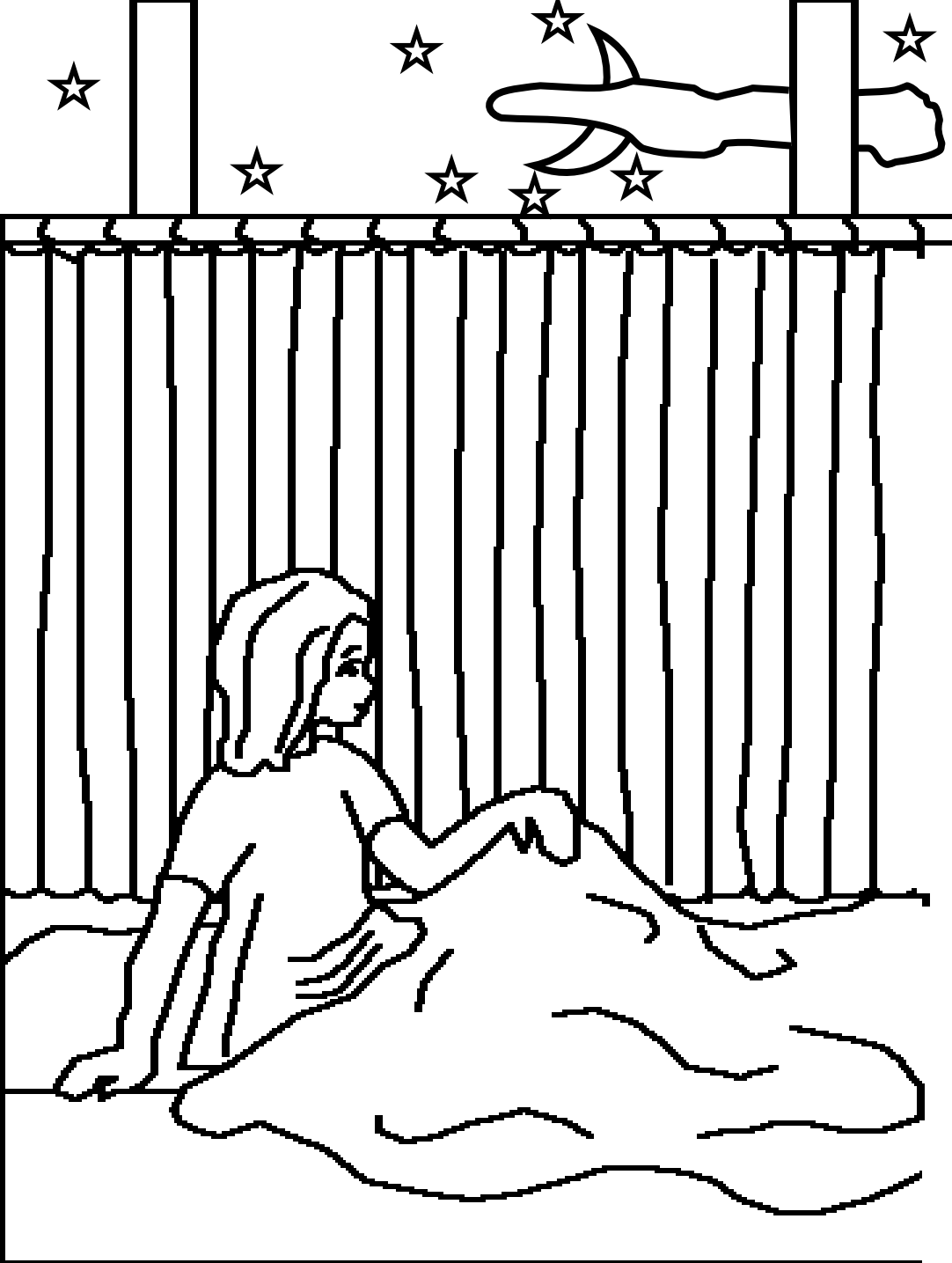
**Бог вшанував велику вірність Анни. Після Самуїла Бог послав їй ще трьох синів і двох дочок. Кожного року Анна ходила до храму, щоб поклонитися Богу і принести новий одяг, який вона робила для Самуїла.**



**Самуїл допомагав Ілїї не сам. Сини Ілїї, Хофні та Пінхас, також працювали там. Але вони безчестили Бога, роблячі ганебні речі, й не бажали виправлятися,**

**навіть коли їхній батько Ілїй благав їх. Ілїй повинен був звільнити їх від роботи у храмі. Але він цього не зробив.**

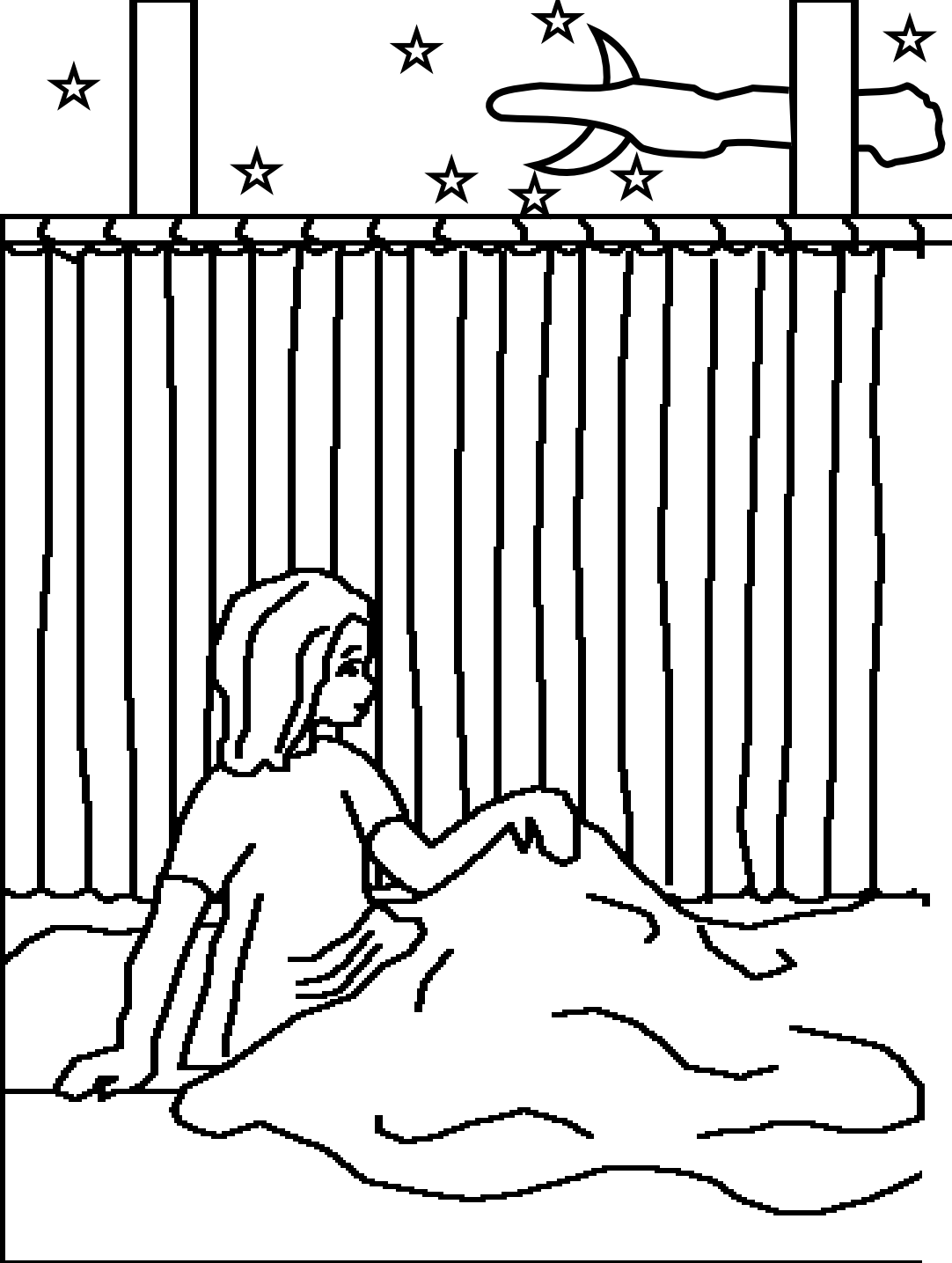




**Однієї ночі Самуїл почув голос, який кликав його.**

**Хлопець думав, що його кликав Ілій. “Ось я”, - сказав він. “Я не кликав”, - відповів Ілій. Так повторилося тричі. Тоді Ілій зрозумів, що до Самуїла хоче говорити Бог.**





**Ілій сказав  
Самуїлу: “Якщо  
знову покличе  
тебе, то скажеш:  
“Говори, Господи,  
бо раб Твій слухає  
Тебе!” Бог  
покликав знову й  
повідомив  
Самуїлу дуже  
важливу вістку.**



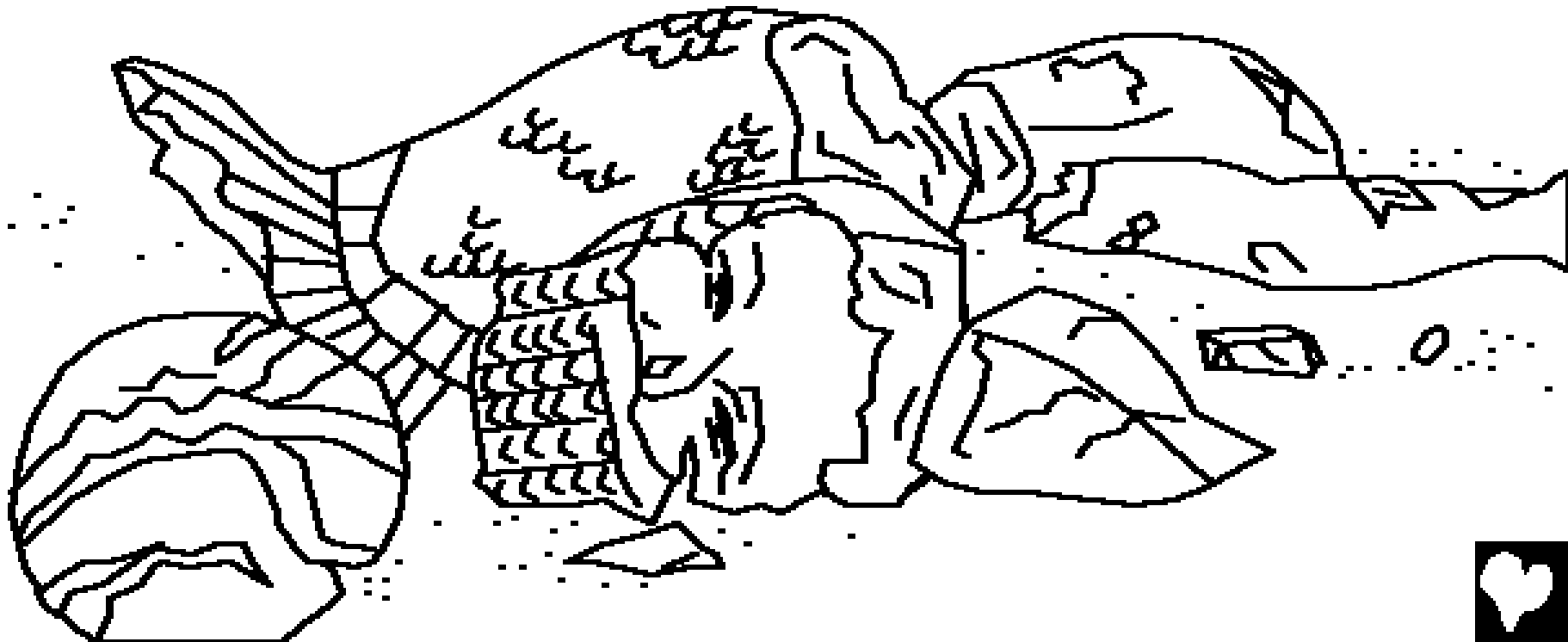
**Вранці Ілій покликав Самуїла. “Що то за річ, про яку Він говорив до тебе?” – запитав він. Молодий Самуїл розповів йому все. Це була жахлива вістка – Бог збирався знищити все сім’ю Ілія через те, що Хофні та Пінхас були такі зіпсуті.**

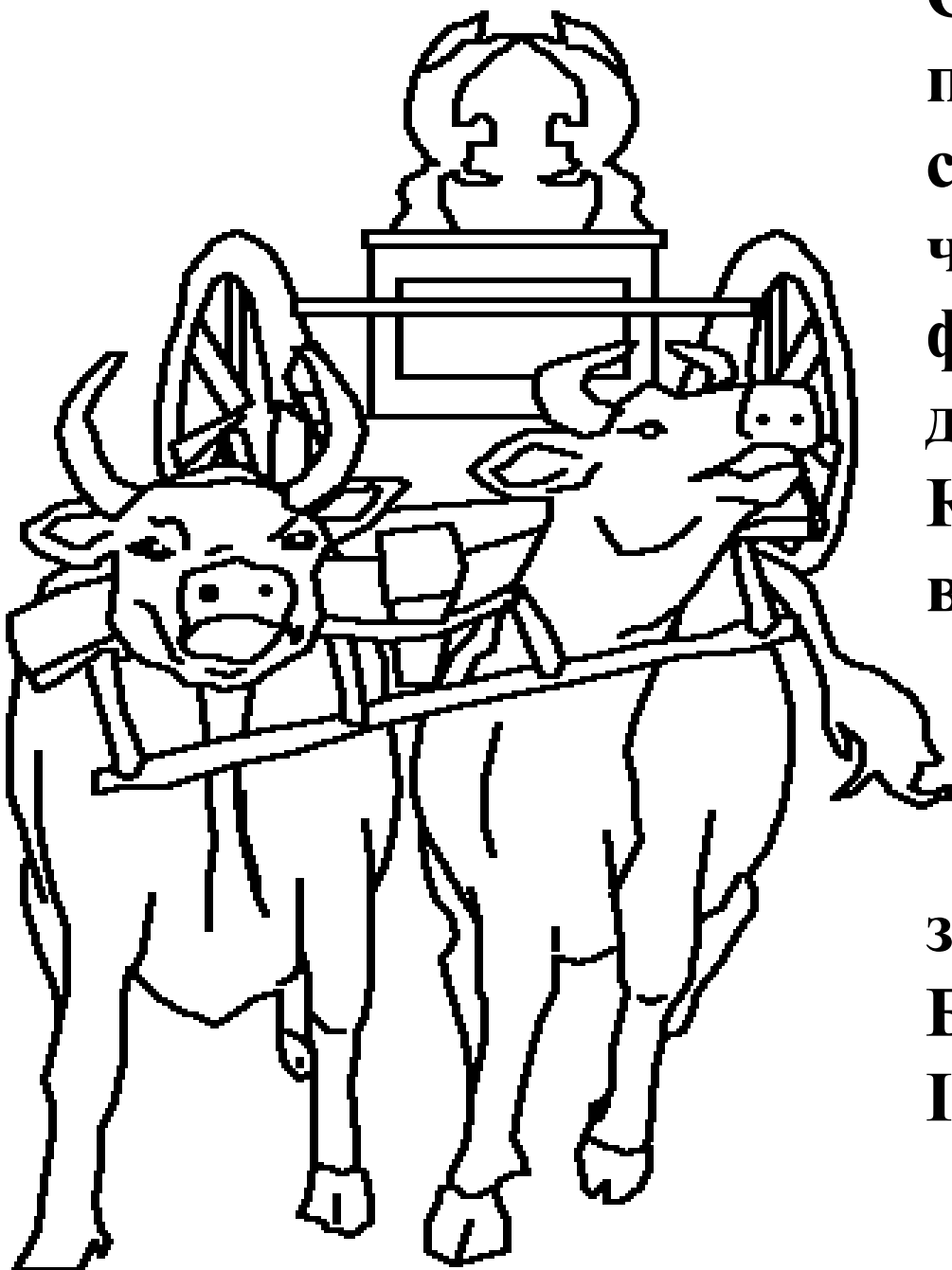


**Боже попередження  
справдилося. Під час війни з  
филистимлянами двоє поганих  
синів Ілія несли Божий Ковчег  
попереду ізраїльської армії.  
Вороги захопили Ковчег і  
вбили Хофні та Пінхаса разом  
з багатьма ізраїльтянами.  
Коли Ілій почув про це,  
він впав зі свого стільця,  
зламав шию і того ж  
дня помер.**



**Божий Ковчег приніс филистимлянам біду. Вони поставили його у храмі Дагона, свого фальшивого Бога. Вранці ідол Дагона впав долілиць. Филистимляни підняли Дагона, але наступного ранку він знов впав. Цього разу Дагон розбився на шматки.**

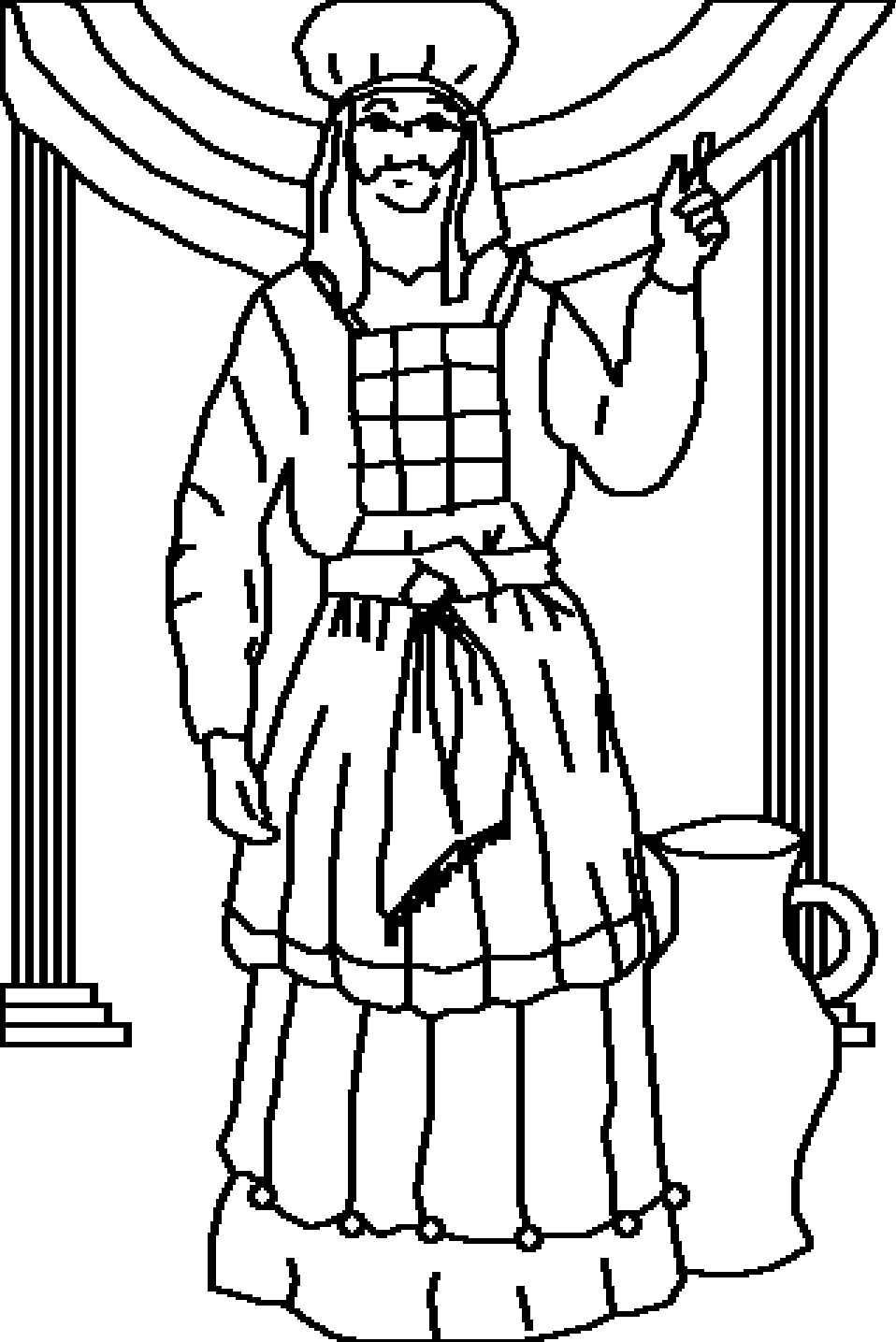




**Серед филистимлян поширилися хвороби й смерть. Щоб перевірити, чи не карає їх Бог, филистимляни запрягли двох корів тягнути воза з Ковчегом. А їхніх телят вони залишили вдома.**

**“Якщо корови підуть до Ізраїля, а своїх телят залишать, ми знатимемо, що це зробив Бог”, - сказали вони. І корови пішли!**





**Тоді Самуїл, який тепер був дорослим чоловіком, промовив до людей Ізраїля:**  
**“Якщо ви цілим вашим серцем вертаєтеся до Господа,... Він спасе вас із руки филистимлян.”**  
**Люди послухалися вірного Божого пророка. І рука Господа була проти филистимлян по всі дні Самуїла.**



**Самуїл – хлопець, який служив Богу**

**Оповідання з Божого Слова, Біблії,**

**знаходиться у**

**Першій книзі Самуїловій, главах 1-7**

**“Вхід у слова Твої світло дає.”**

**Псалом 119:130**





**Кінець!**



**Біблійне оповідання розкаже нам про чудового Бога, Який створив нас і бажає, щоб ми Його знали.**

**Бог знає, що ми робили недобрі речі, які Він зве гріхом.**

**Покаранням за гріх є смерть, але Бог любить тебе так сильно, що Він послав Свого Єдиного Сина, Ісуса, померти на хресті**

**й бути покараному за твої гріхи. Потім Ісус повернувся до життя й пішов додому у Небеса! Якщо ти віриш у Ісуса і попросиш Його простити твої гріхи, Він це зробить! Він прийде й тепер житиме у тобі, і ти завжди житимеш разом з Ним.**

**Якщо ти віриш, що це правда, скажи Богу: “Дорогий Ісусе, я вірю, що Ти Бог і зробився людиною, щоб померти за мої гріхи, щоб я тепер міг мати нове життя і одного дня пішов бути з Тобою назавжди. Допоможи мені слухатися Тебе і жити для Тебе як Твоя дитина. Амінь.”**

**Читай Біблію і щодня говори з Богом!**

**Євангелія від Івана, 3:16**

